

地番	15-1, 15-3	地積測量図 (1/2)
土地の所在	富山市新庄町二丁目	



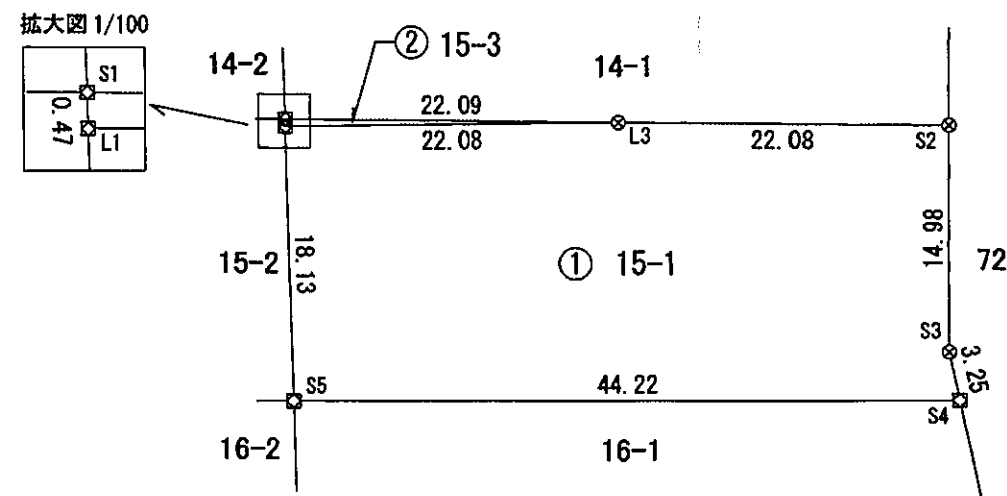
求積表

地番 ① 15-1				
NO	Xn	Yn	Yn+1-Yn-1	Xn · (Yn+1-Yn-1)
L1	77672.538	8024.612	21.938	1703980.138644
L3	77672.439	8046.695	44.158	3429859.561362
S2	77671.865	8068.770	21.675	1683537.673875
S3	77656.881	8068.370	0.207	16074.974367
S4	77653.681	8068.977	-43.613	-3386709.989453
S5	77654.408	8024.757	-44.365	-3445137.810920
合計				1604.547875
合計面積				802.2739375
地積				802.27 m ²

地番 ② 15-3				
NO	Xn	Yn	Yn+1-Yn-1	Xn · (Yn+1-Yn-1)
L3	77672.439	8046.695	-0.004	-310.689756
S1	77673.013	8024.608	-22.083	-1715253.146079
L1	77672.538	8024.612	22.087	1715553.346806
合計				-10.489029
合計面積				5.2445145
地積				5.24 m ²

総合計面積	807.5184520 m ²
-------	----------------------------

地番	面積
① 15-1	802.2739375 m ²
② 15-3	5.2445145 m ²



(単位：m)

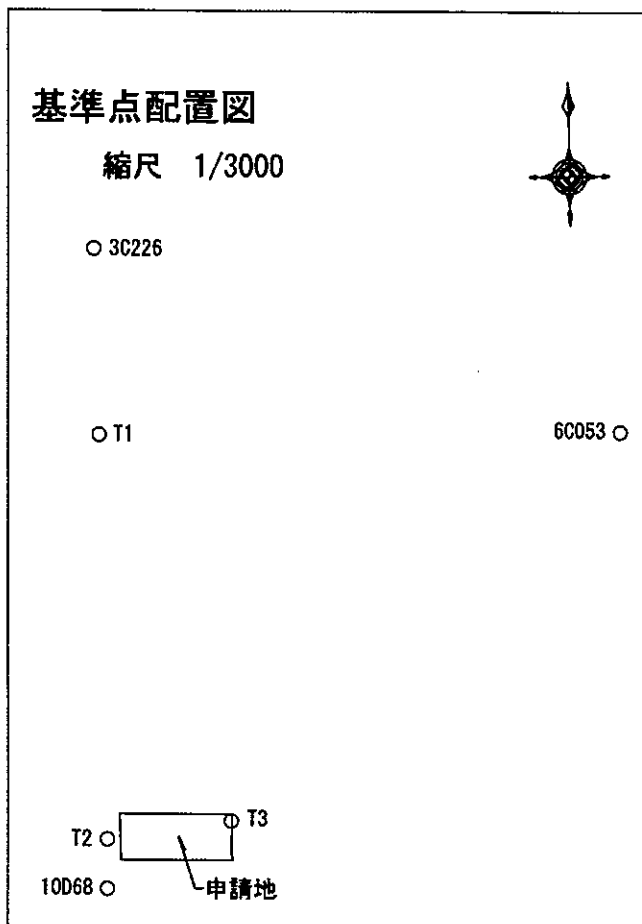
筆界点	境界標の種類
⊠	プレート標
⊞	合成樹脂杭
⊗	金属錐
○	計算点

報告書No.2201821

作成者	富山県射水市鷺塚255番地3	申請人	有限会社ア・ライズ	縮尺	1/500
	土地家屋調査士 吉森 茂		代表取締役 前馬 剛		

吉森 茂 印
令和4年8月31日 作成

地番	15-1, 15-3	地積測量図 (2/2)
土地の所在	富山市新庄町二丁目	




令和4年8月31日測量

測定の基準		既知点の名称及び座標値			備考	
測地系	既知点	座標変換	点名	X座標		Y座標
世界測地系(測地成果2011)	7	街区基準点	-	3C226	77895.668	8017.950
				6C053	77821.191	8226.025
				10D68	77643.123	8019.172

新設点の名称及び座標値		
点名	X座標	Y座標
T1	77822.781	8018.878
T2	77662.680	8019.474
T3	77669.300	8068.477

報告書No.2200121

作成者	富山県射水市鷺塚255番地3	 (令和4年8月31日 作成)	申請人	有限会社ア・ライズ	縮尺
	土地家屋調査士 吉森 茂			代表取締役 前馬 剛	